



evropský
sociální
fond v ČR



EVROPSKÁ UNIE



MINISTERSTVO ŠKOLSTVÍ,
MLÁDEŽE A TĚLOVÝCHOVY



OP Vzdělávání
pro konkurenceschopnost

INVESTICE DO ROZVOJE VZDĚLÁVÁNÍ

Název vzdělávacího materiálu:	Sériové zapojené rezistorů
Číslo vzdělávacího materiálu:	VY_32_INOVACE_F-CH.1.16
Autor vzdělávacího materiálu:	Mgr. Jitka Krýslová
Období, ve kterém byl vzdělávací materiál vytvořen:	1. pololetí školního roku 2012/2013
Vzdělávací oblast:	Člověk a příroda
Vzdělávací obor:	Fyzika
Vzdělávací předmět:	Cvičení z fyziky
Tematická oblast:	Laboratorní práce z fyziky
Ročník, pro který je vzdělávací materiál určen:	4. ročník gymnázia (vyšší stupeň)
Anotace:	Pracovní list je určen k provádění laboratorní práce na dané téma
Citace použitých zdrojů:	Vlastní zdroje
Vzdělávací materiál vytvořen v rámci projektu Sportovní gymnázium - škola 21. století	

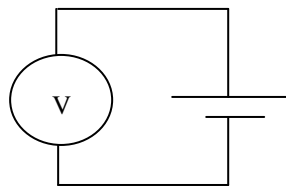
Téma laboratorní práce: Sériové zapojení rezistorů

Jméno a třída:

Teplota a tlak:

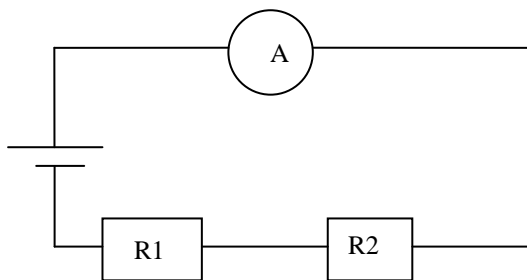
Pomůcky:

Úkol č. 1: Určete elektromotorické napětí zdroje U_e .

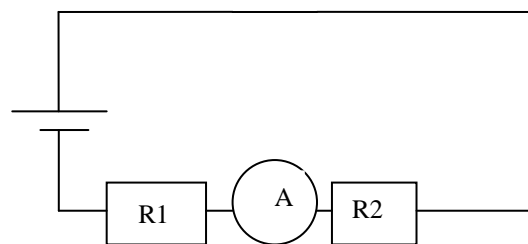


Závěr 1:

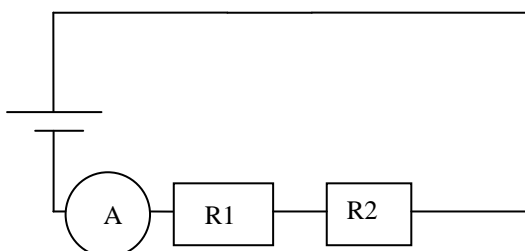
Úkol č. 2: Sestavte elektrický obvod podle schématu, změřte velikost Procházejícího proudu v různých místech obvodu.



$I_1 =$



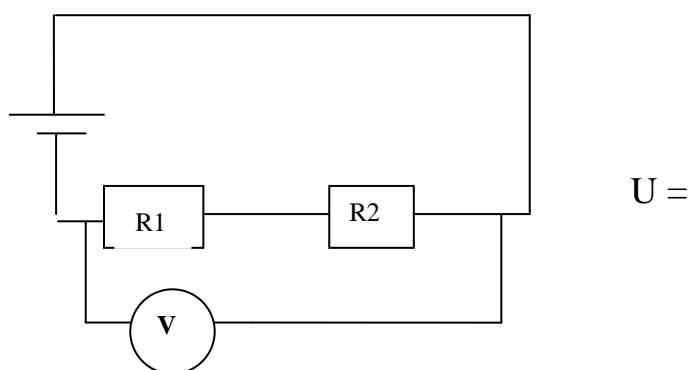
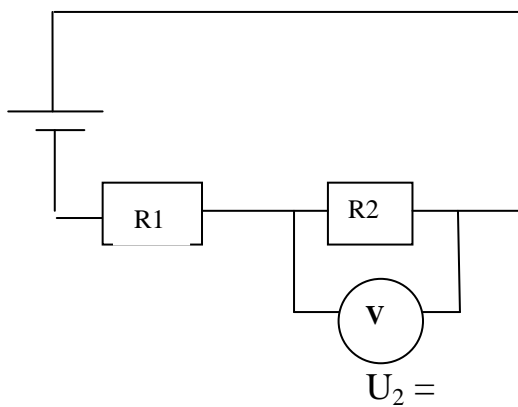
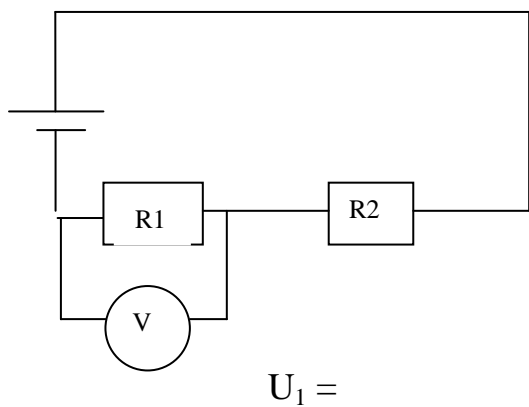
$I_2 =$



$I_3 =$

Závěr úkolu 2: -

Úkol č. 3: Změřte napětí U , U_1 , U_2



Závěr 3:

Sériové zapojení rezistorů

VY_32_INOVACE_F-CH.1.16

Mgr. Jitka Krýslová

Úkol č. 4: Určete odpor žárovek R_1 , R_2 a celkový odpor R z naměřených hodnot.

Závěr 4:

Úkol 5: Ověřte, zda platí vztah pro výpočet výsledného odporu při sériově zapojených rezistorech.