



evropský  
sociální  
fond v ČR



EVROPSKÁ UNIE



MINISTERSTVO ŠKOLSTVÍ,  
MLÁDEŽE A TĚLOVÝCHOVY



OP Vzdělávání  
pro konkurenceschopnost

## INVESTICE DO ROZVOJE VZDĚLÁVÁNÍ

Název vzdělávacího materiálu:	Paralelní zapojení rezistorů
Číslo vzdělávacího materiálu:	VY_32_INOVACE_F-CH.1.17
Autor vzdělávacího materiálu:	Mgr. Jitka Krýslová
Období, ve kterém byl vzdělávací materiál vytvořen:	1. pololetí školního roku 2012/2013
Vzdělávací oblast:	Člověk a příroda
Vzdělávací obor:	Fyzika
Vzdělávací předmět:	Cvičení z fyziky
Tematická oblast:	Laboratorní práce z fyziky
Ročník, pro který je vzdělávací materiál určen:	4. ročník gymnázia (vyšší stupeň)
Anotace:	Pracovní list je určen k provádění laboratorní práce na dané téma
Citace použitých zdrojů:	Vlastní zdroje
<b>Vzdělávací materiál vytvořen v rámci projektu Sportovní gymnázium - škola 21. století</b>	

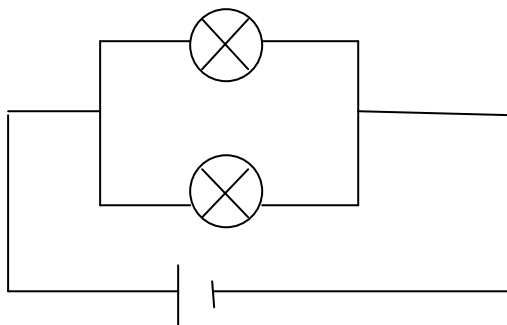
**Téma laboratorní práce: Paralelní zapojení rezistorů**

Jméno a třída:

Teplota a tlak:

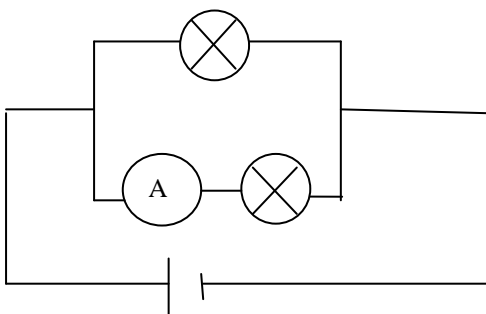
Pomůcky:

Úkol č. 1: Zapojte elektrický obvod podle schématu. Povolte jednu žárovku a zapište, jak reaguje druhá žárovka.

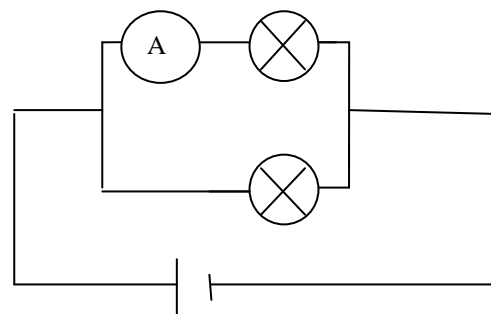


Závěr 1:

Úkol č. 2: Sestavte elektrický obvod podle schématu, změřte velikost procházejícího proudu v různých místech obvodu.



$I_1 =$

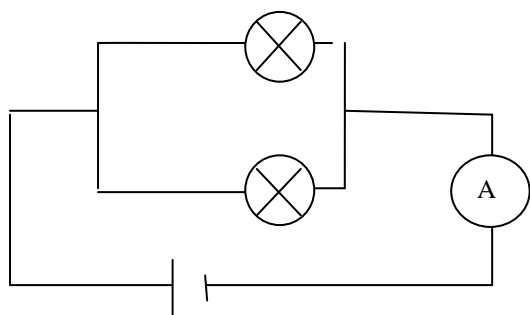


$I_2 =$

## Paralelní zapojení rezistorů

## VY\_32\_INOVACE\_F-CH.1.17

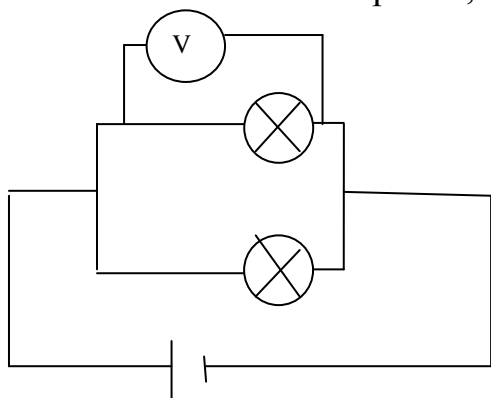
Mgr. Jitka Krýsllová



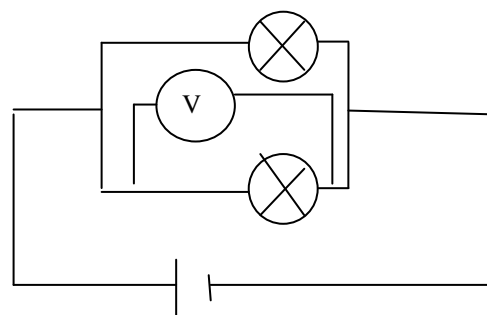
$I =$

Závěr úkolu 2:

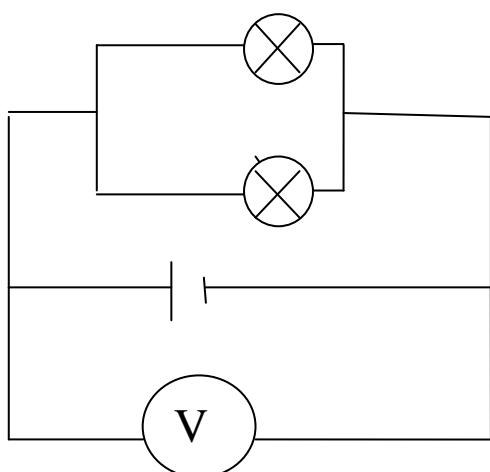
Úkol č. 3: Změřte napětí  $U$ ,  $U_1$ ,  $U_2$



$U_1 =$



$U_2 =$



$U =$

Závěr 3:

Úkol č. 4: Určete odpor žárovek  $R_1$ ,  $R_2$  a celkový odpor  $R$  z naměřených hodnot.

Závěr 4:

Úkol 5: Ověřte, zda platí vztah pro výpočet výsledného odporu při paralelně zapojených rezistorů.